

TAKEUCHI®

KOPARKA KOMPAKTOWA

TB 215 R



DANE TECHNICZNE KOPARKI TB 215 R (RAMIE LSA)

DANE TECHNICZNE

Ciężar maszyny	kg	1575
Nacisk na grunt	kg/m ³	0,26
Poziom hałasu dB(A)	LwA	93,0
Poziom hałasu dB(A)	LpA	80,0
Prędkość obrotu	obr./min.	9,2
Prędkość jazdy	km/h	2,2
Prędkość jazdy	km/h	4,2
Zdolność pokonywania wzniesień	st.	30
Kąt obrotu wysięgnika	st.	w lewo 70/w prawo 50

SILNIK

Typ		3TNV70-PTB1R
Moc ISO 9249/SAEJ 1349	kW/kM	11,0/15,6
Prędkość obrotowa	obr./min.	2400
Pojemność skokowa	cm ³	854
Ilość cylindrów		3
Woda chłodząca	l	3,9
Olej silnikowy	l	2,8
Zbiornik paliwa	l	22,0

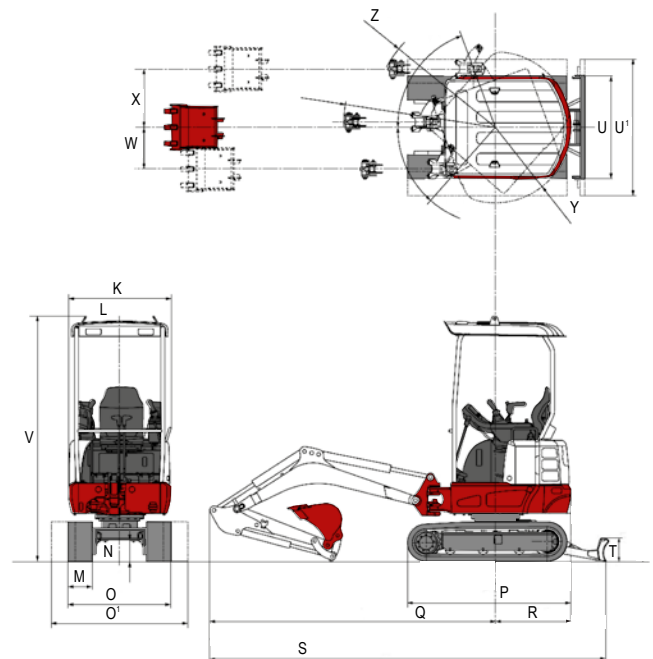
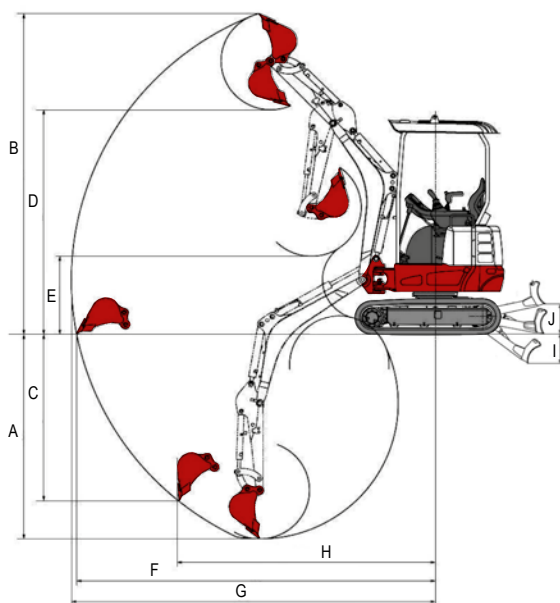
HYDRAULIKA

Główna pompa robocza		zmiennego wydatku
Przepływ maksymalny (ciśnienie maks. P1)	l/min (MPa)	16,8 (21,0)
Przepływ maksymalny (ciśnienie maks. P2)	l/min (MPa)	16,8 (21,0)
Przepływ maksymalny (ciśnienie maks. P3)	l/min (MPa)	10,8 (20,0)
Przepływ maksymalny (ciśnienie maks. P4)	l/min (MPa)	6,5 (3,4)
1. dodatkowa linia hydrauliczna	l/min (MPa)	33,6 (21,0)
2. dodatkowa linia hydrauliczna	l/min (MPa)	10,8 (20,0)
Pojemność zbiornika hydraulicznego	l	16,1

Zmiany techniczne zastrzeżone. Wszystkie dane nie uwzględniają systemu Powertilt.

WYMIARY

Maks. głębokość wykopu	A	mm	2190
Maks. wysokość wysięgu	B	mm	3430
Głębokość wykopu pionowego	C	mm	1780
Maks. wysokość przeladunku	D	mm	2400
Min. wysokość przeladunku	E	mm	835
Maks. zasięg przy gruncie	F	mm	3760
Maks. zasięg	G	mm	3815
Maks. promień wykop pionowy	H	mm	2705
Dolne położenie lemieszka	I	mm	210
Górne położenie lemieszka	J	mm	215
Szerokość nadwozia	K	mm	980
Szerokość kabiny	L	mm	980
Szerokość gąsienic	M	mm	230
Prześwit	N	mm	205
Szerokość podwozia	O/O'	mm	980-1300
Długość podwozia	P	mm	1520
Długość oś-wysięgnik	Q	mm	3445
Odległość lemiesz-oś	R	mm	855
Długość transportowa	S	mm	3585
Wysokość lemieszka	T	mm	250
Szerokość lemieszka	U/U'	mm	980-1300
Wysokość całkowita	V	mm	2345
Przesunięcie wysięgnika w lewo	W	mm	398
Przesunięcie wysięgnika w prawo	X	mm	555
Promień obrotu do tyłu	Y	mm	720
Promień obrotu w prawo	Z	mm	1185



Państwa dealer:

