

TAKEUCHI®

KOPARKA KOMPAKTOWA

TB 215 R



WYPOSAŻENIE

DODATKOWA LINIA HYDRAULICZNA NARZĘDZI ROBOCZYCH

Koparka TB 215 R jest wyposażona w dodatkową linię hydrauliczną służącą do sterowania narzędziami roboczymi poprzez pedał nożny.



SILNE: RAMIĘ ŁYŻKI

W celu zapewnienia skutecznej pracy stawiamy na najwyższą jakość, dbając równocześnie o najmniejsze szczegóły. Dzięki temu użytkowanie maszyny wiąże się z wieloma korzyściami:

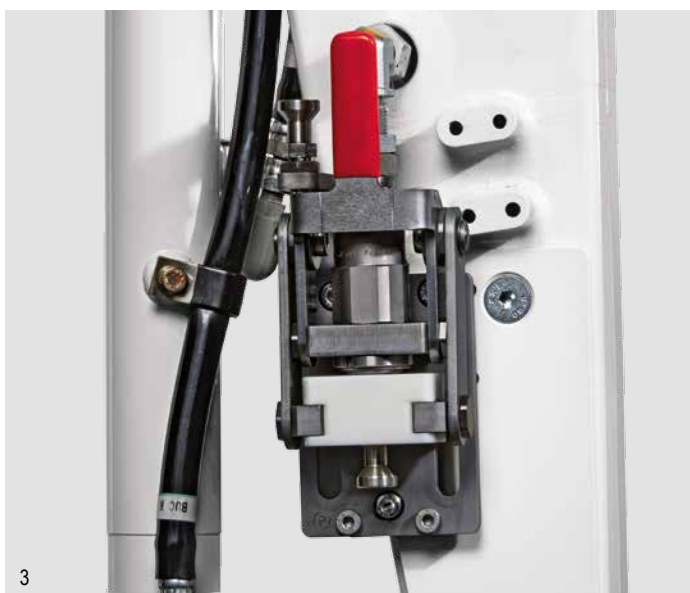
- **NISKIE KOSZTY KONSERWACJI** dzięki umieszczeniu siłownika wysięgnika na jego górnej części, co gwarantuje optymalną ochronę przed uszkodzeniami
- **GWARANTOWANA, DŁUGA ŻYWOTNOŚĆ** dzięki wysoce wytrzymałym sworzniom i tulejom
- **PRECYZJA PRACY** dzięki nakrętkom koronowym na przegubie łyżki oraz punkcie obrotu ramienia łyżki (możliwość wyregulowania luzu bocznego)
- **OPTYMALNE WŁAŚCIWOŚCI MECHANICZNE** dzięki kolumnie obrotu wykonanej z odlewu stalowego

Nowa geometria wysięgnika koparki TB 215 R pozwala na uzyskanie maksymalnej wysokości przeładunkowej wynoszącej 2.400 mm.

WYPOSAŻENIE SPECJALNE

SZYBKA WYMIANA: TAKLOCK

Opcjonalny system szybkozłączający TAKLOCK umożliwia szybkie połączenie lub rozłączenie przewodów hydraulicznych, co pozwoli na zaoszczędzenie Państwa cennego czasu przy montażu hydraulicznego osprzętu roboczego.



NARZĘDZIE DO PRAC INSTALACYJNYCH: ŁYŻKA „POWERSPATEN”

Łyżka ta idealnie uzupełni Państwa asortyment narzędzi roboczych. Umożliwia ona bardzo precyzyjne wykonanie ciężkich prac:

- **MOŻLIWOŚĆ ZASTOSOWANIA PIONOWEGO I POZIOMEGO** dzięki dwóm adapterom szybkozłącza
- **KOPANIE W PIONIE PRZED MASZYNĄ** dzięki specjalnej formie łyżki



WSZECHSTRONNOŚĆ ZASTOSOWANIA: NARZĘDZIE SYMLOCK

Narzędzia typu Symlock są szczególnie elastyczne:

- **ZASTOSOWANIE W DWÓCH POŁOŻENIACH** dzięki adapterom symlock
- **MOŻLIWOŚĆ PRACY W CIĘŻKO DOSTĘPNYCH MIEJSCACH**, w szczególności przy dodatkowym wyposażeniu w system Powertilt



SYMLOCK Z UCHWYTEM DO TRANSPORTU ŁYŻEK

WYPOSAŻENIE

STABILNY LEMIESZ

Wytrzymały lemiesz wraz z poszerzeniem gwarantuje szczególną stabilność maszyny – również przy maksymalnej szerokości układu jezdnygo.



ZAPOBIEGA PRZESTOJOM: UKŁAD JEZDNY



Doskonała jakość hydraulicznego, bezstopniowo rozsuwanego układu jezdnygo dostarcza wielu korzyści:

- **WYSOKIE BEZPIECZEŃSTWO** dzięki czteropunktowym zaczepom transportowym na podwoziu oraz osłoniętemu siłownikowi teleskopowemu (zapobiega uszkodzeniu tłocyska przy maksymalnym rozstawie łańcuchów)
- **WYSOKA ŻYWOTNOŚĆ** dzięki najwyższej klasy komponentom układu jezdnygo, takim jak 3-kołnierzowe rolki i łańcuchnice o krótkim poskoku „Short-Pitch”
- **NISKIE KOSZTY EKSPLOATACJI** dzięki zmniejszeniu potrzeby napraw i konserwacji



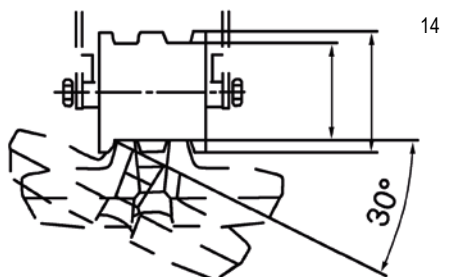
SZEROKOŚĆ PODWOZIA
980 MM



SZEROKOŚĆ PODWOZIA
1.300 MM



TELESKOPOWY UKŁAD JEZDNY



OPTYMALNE
PROWADZENIE ŁAŃCUCHNIC



ROLKI
3-KOŁNIERZOWE



SZYNA PROWADZĄCA ŁAŃCUCHNIC

NAPĘD I KONSERWACJA

PRZYJAZNOŚĆ DLA ŚRODOWISKA: SILNIK

Koparka TB 215 R jest wyposażona w nowoczesny, trzycylindrowy silnik wysokoprężny, który gwarantuje niskie zużycie paliwa i spełnia normy emisji. Gwarantuje on:

- **WYDAJNĄ I PRECYZYJNĄ PRACĘ PRZY NISKIM ZUŻYCIU PALIWA** dzięki układowi hydraulicznego sterowania pompą zmiennego wydatku
- **BEZZAKŁÓCENIOWĄ PRACĘ** dzięki seryjnymu systemowi odpowietrzenia układu paliwowego
- **PERFEKCYJNĄ KONTROLĘ** dzięki wskaźnikowi poziomu paliwa bezpośrednio przy wlewie
- **BEZPIECZNĄ EKSPLOATACJĘ** dzięki zamykanemu schowkowi do przechowywania smarownicy i narzędzi (mimo wyjątkowo kompaktowym wymiarom maszyny)
- **PROSTĄ KONSERWACJĘ** dzięki bezpośredniemu dostępowi do wszystkich miejsc konserwacji



KABINA



STREFA KOMFORTU: KABINA OPERATORA

Dla zapewnienia optymalnej pracy koparka TB 215 R gwarantuje wysoki komfort:

- **WYGODA SIEDZENIA** dzięki fotelowi operatora z funkcją dopasowania do wagi oraz wysokim oparciem
- **ERGONOMICZNE PODPARCIE** dzięki podłokietnikom z regulacją wysokości



PEŁNA KONTROLA: PANEL WSKAŹNIKÓW

Znajdujący się w bezpośrednim polu widzenia kierowcy panel sterowania dostarcza informacji na temat parametrów instrumentów maszyny.

- **PRZEJRZyste I KOMPLEKSOWE WSKAŹNIKI** parametrów takich jak liczba godzin pracy, liczba dni pracy, poziom paliwa w zbiorniku, godzina i funkcja alarmu
- **DODATKOWY LICZNIK GODZIN PRACY** dla płynów roboczych takich jak olej silnikowy, olej hydrauliczny oraz płyn chłodzący
- **ŁATWA OBSŁUGA** dzięki możliwości wywołania wszystkich punktów menu za pomocą trzech przycisków



23



24



25

BEZPIECZEŃSTWO: STANOWISKO OPERATORA

Na dachu ochronnym koparki TB 215 R znajdują się seryjne haki: dzięki nim maszyna może zostać bezpiecznie podniesiona za pomocą zawieszenia dwupunktowego. Optymalną widoczność podczas pracy zapewniają trzy reflektory robocze, z których dwa zostały umieszczone na dachu ochronnym, a trzeci na wysięgniku.



26

WYPOSAŻENIE STANDARDOWE KOPARKI TB 215 R

WYPOSAŻENIE ROBOCZE

- dodatkowa linia hydrauliczna z odcinającymi zaworami wysokiego ciśnienia
- standardowe ramię łyżki
- reflektor roboczy na wysięgniku

LEMIESZ

- możliwość dopasowania szerokości do rozstawu gąsienic
- zaczepy transportowe

UKŁAD JEZDNY

- gąsienice gumowe Short-Pitch
- rolki trzykołnierzowe
- nie wymagający konserwacji układ jezdny o zmiennym rozstawie
- dwubiegowy napęd jezdny
- zaczepy transportowe

SILNIK/HYDRAULIKA

- silnik wysokoprężny o niskim zużyciu paliwa
- cztery pompy hydrauliczne
- duże chłodnice oleju i wody
- skrzynka narzędziowa i smarownica

DACH OCHRONNY

- struktura bezpieczeństwa TOPS/ROPS/OPG Level 1
- haki na dachu ochronnym do podnoszenia maszyny
- system jednokluczowy
- dwa zintegrowane reflektory robocze



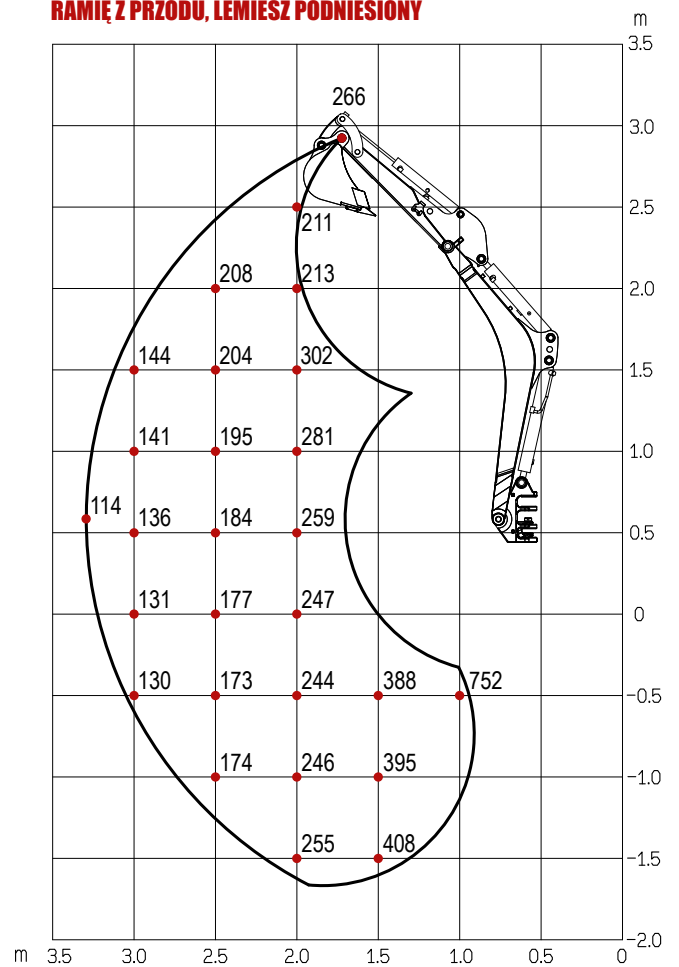


TAKEUCHI

PODNOSENIE CIĘŻARÓW

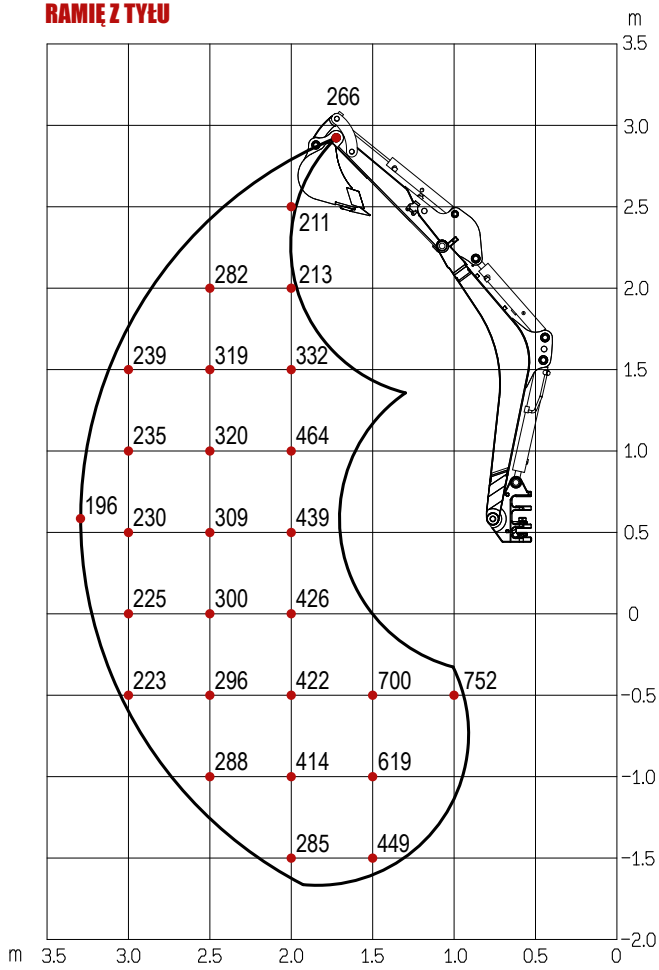
TB 215 R

RAMIĘ Z PRZODU, LEMIE SZ PODNIESIONY

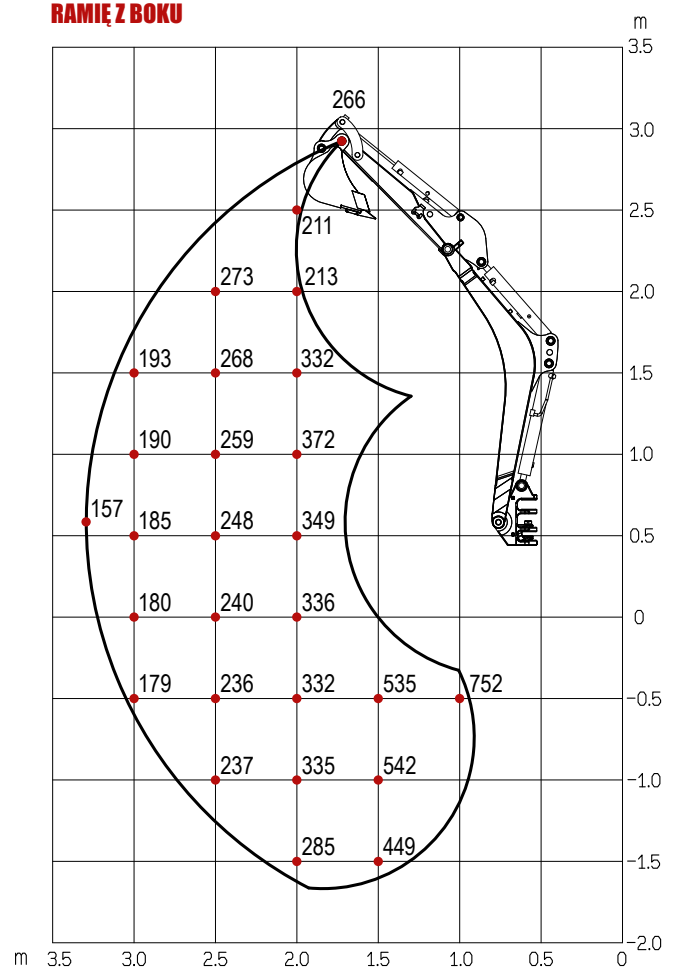


Udźwigi przedstawione na rysunku nie przekraczają 87% siły udźwigu siłowników hydraulicznych oraz 75% ciężaru wywrotu. Wartości zostały podane w kilogramach – bez systemu Powertilt. Rozstaw gaśienic 1.020 mm. Zmiany techniczne zastrzeżone.

RAMIĘ Z TYŁU



RAMIĘ Z BOKU



DANE TECHNICZNE KOPARKI TB 215 R (RAMIE LSA)

DANE TECHNICZNE

Ciężar maszyny	kg	1575
Nacisk na grunt	kg/m ³	0,26
Poziom hałasu dB(A)	LwA	93,0
Poziom hałasu dB(A)	LpA	80,0
Prędkość obrotu	obr./min.	9,2
Prędkość jazdy	km/h	2,2
Prędkość jazdy	km/h	4,2
Zdolność pokonywania wzniesień	st.	30
Kąt obrotu wysięgnika	st.	w lewo 70/w prawo 50

SILNIK

Typ		3TNV70-PTB1R
Moc ISO 9249/SAEJ 1349	kW/kM	11,0/15,6
Prędkość obrotowa	obr./min.	2400
Pojemność skokowa	cm ³	854
Ilość cylindrów		3
Woda chłodząca	l	3,9
Olej silnikowy	l	2,8
Zbiornik paliwa	l	22,0

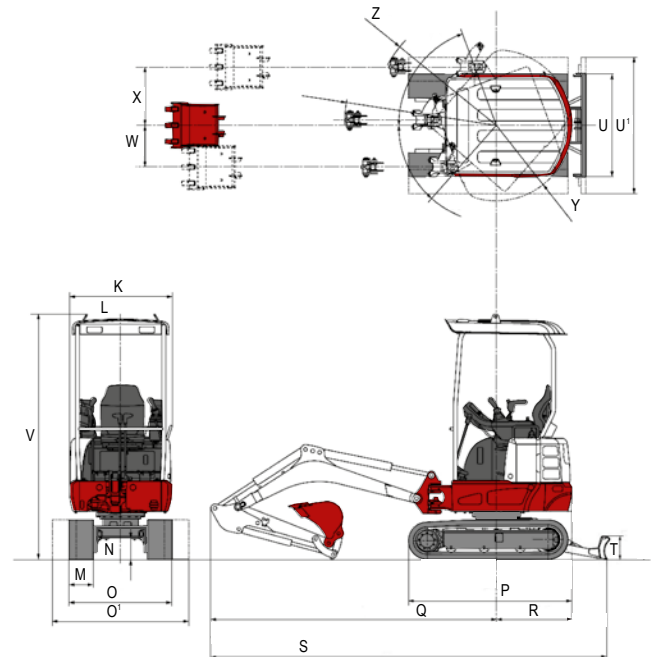
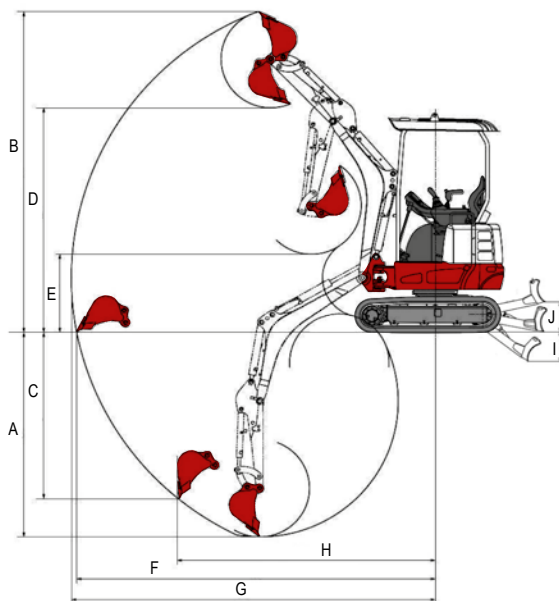
HYDRAULIKA

Główna pompa robocza		zmiennego wydatku
Przepływ maksymalny (ciśnienie maks. P1)	l/min (MPa)	16,8 (21,0)
Przepływ maksymalny (ciśnienie maks. P2)	l/min (MPa)	16,8 (21,0)
Przepływ maksymalny (ciśnienie maks. P3)	l/min (MPa)	10,8 (20,0)
Przepływ maksymalny (ciśnienie maks. P4)	l/min (MPa)	6,5 (3,4)
1. dodatkowa linia hydrauliczna	l/min (MPa)	33,6 (21,0)
2. dodatkowa linia hydrauliczna	l/min (MPa)	10,8 (20,0)
Pojemność zbiornika hydraulicznego	l	16,1

Zmiany techniczne zastrzeżone. Wszystkie dane nie uwzględniają systemu Powertilt.

WYMIARY

Maks. głębokość wykopu	A	mm	2190
Maks. wysokość wysięgu	B	mm	3430
Głębokość wykopu pionowego	C	mm	1780
Maks. wysokość przeladunku	D	mm	2400
Min. wysokość przeladunku	E	mm	835
Maks. zasięg przy gruncie	F	mm	3760
Maks. zasięg	G	mm	3815
Maks. promień wykop pionowy	H	mm	2705
Dolne położenie lemieszka	I	mm	210
Górne położenie lemieszka	J	mm	215
Szerokość nadwozia	K	mm	980
Szerokość kabiny	L	mm	980
Szerokość gąsienic	M	mm	230
Prześwit	N	mm	205
Szerokość podwozia	O/O'	mm	980-1300
Długość podwozia	P	mm	1520
Długość oś-wysięgnik	Q	mm	3445
Odległość lemiesz-oś	R	mm	855
Długość transportowa	S	mm	3585
Wysokość lemieszka	T	mm	250
Szerokość lemieszka	U/U'	mm	980-1300
Wysokość całkowita	V	mm	2345
Przesunięcie wysięgnika w lewo	W	mm	398
Przesunięcie wysięgnika w prawo	X	mm	555
Promień obrotu do tyłu	Y	mm	720
Promień obrotu w prawo	Z	mm	1185



Państwa dealer:

