

# TAKEUCHI®

**KOPARKA KOMPAKTOWA**

**TB 216**



# DANE TECHNICZNE KOPARKI TB 216 (RAMIĘ LSA)

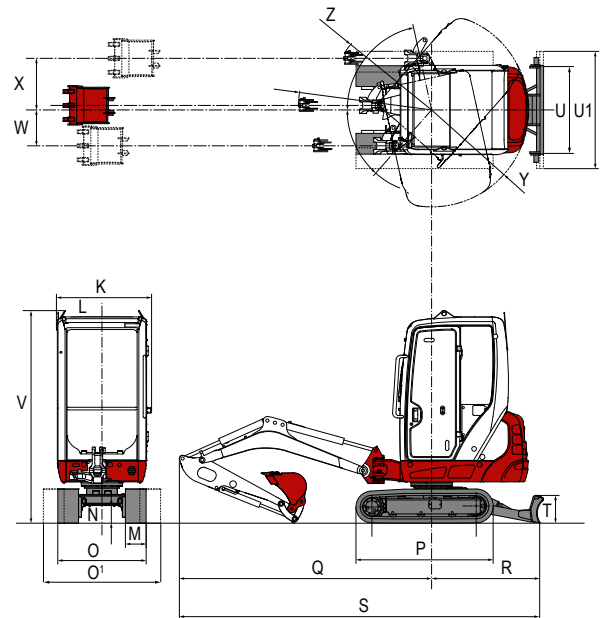
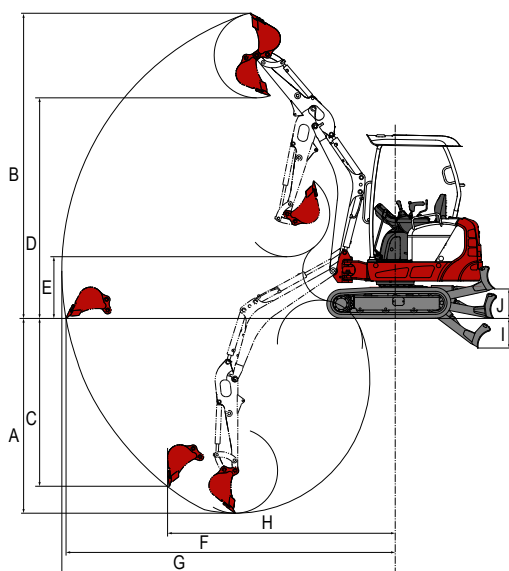
| DANE TECHNICZNE                |                    | KABINA (DACH OCHRONNY) |  |
|--------------------------------|--------------------|------------------------|--|
| Ciężar maszyny                 | kg                 | 1865 (1770)            |  |
| Nacisk na grunt                | kg/cm <sup>3</sup> | 0,31 (0,29)            |  |
| Poziom hałasu dB(A)            | LwA                | 93,0                   |  |
| Poziom hałasu dB(A)            | LpA                | 76,0                   |  |
| Prędkość obrotu nadwozia       | obr./min.          | 9,2                    |  |
| Prędkość jazdy 1               | km/h               | 2,2                    |  |
| Prędkość jazdy 2               | km/h               | 4,2                    |  |
| Zdolność pokonywania wzniesień | st.                | 30                     |  |
| Kąt obrotu wysięgnika          | st.                | w lewo 80/w prawo 50   |  |

| SILNIK                 |                 |           |
|------------------------|-----------------|-----------|
| Typ                    | 3TNV70-PTB1R    |           |
| Moc ISO 9249/SAEJ 1349 | kW/KM           | 11,0/15,6 |
| Prędkość obrotowa      | obr./min.       | 2400      |
| Pojemność skokowa      | cm <sup>3</sup> | 854       |
| Ilość cylindrów        | 3               |           |
| Płyn chłodzący         | l               | 3,8       |
| Olej silnikowy         | l               | 2,8       |
| Zbiornik paliwa        | l               | 22,0      |

| HYDRAULIKA   |             |                       |
|--|-------------|-----------------------|
| Główna pompa wielotłoczkowa robocza o zmiennym wydatku |             |                       |
| Przepływ maksymalny (ciśnienie maks. P1)               | l/min (MPa) | 16,8 (21,0)           |
| Przepływ maksymalny (ciśnienie maks. P2)               | l/min (MPa) | 16,8 (21,2)           |
| Przepływ maksymalny (ciśnienie maks. P3)               | l/min (MPa) | 10,8 (20,0)           |
| Przepływ maksymalny (ciśnienie maks. P4)               | l/min (MPa) | 6,5 (3,4)             |
| 1. dodatkowa linia hydrauliczna                        | l/min (MPa) | 33,6 (21,0)           |
| 2. dodatkowa linia hydrauliczna                        | l/min (MPa) | 10,8 (20,0)           |
| 3. dodatkowa linia hydr. lew. + praw.                  | l/min (MPa) | 6,5 (3,4)/10,8 (21,0) |
| 4. dodatkowa linia hydrauliczna                        | l/min (MPa) | 10,8 (20,0)           |
| Pojemność zbiornika hydraulicznego                     | l           | 16,0                  |

| WYMIARY                           |      |    |             |
|-----------------------------------|------|----|-------------|
| Maks. głębokość wykopu            | A    | mm | 2390        |
| Maks. wysokość wysięgu            | B    | mm | 3740        |
| Głębokość wykopu pionowego        | C    | mm | 2060        |
| Maks. wysokość załadunku          | D    | mm | 2705        |
| Min. wysokość załadunku           | E    | mm | 755         |
| Maks. zasięg przy gruncie         | F    | mm | 4035        |
| Maks. zasięg                      | G    | mm | 4090        |
| Maks. promień wykop pionowy       | H    | mm | 2790        |
| Dolne położenie lemieszka         | I    | mm | 365         |
| Górne położenie lemieszka         | J    | mm | 365         |
| Szerokość nadwozia                | K    | mm | 1055 (985)  |
| Szerokość kabiny                  | L    | mm | 1055 (985)  |
| Szerokość gąsienic                | M    | mm | 230         |
| Prześwit                          | N    | mm | 205         |
| Szerokość podwozia                | O/O' | mm | 980-1300    |
| Długość podwozia                  | P    | mm | 1520        |
| Długość oś-ramię w linii poziomej | Q    | mm | 2800        |
| Odległość lemiesz-oś              | R    | mm | 1200        |
| Długość transportowa              | S    | mm | 4040        |
| Wysokość lemieszka                | T    | mm | 310         |
| Szerokość lemieszka               | U/U' | mm | 980-1300    |
| Wysokość całkowita                | V    | mm | 2360 (2255) |
| Przesunięcie wysięgnika w lewo    | W    | mm | 400         |
| Przesunięcie wysięgnika w prawo   | X    | mm | 570         |
| Promień obrotu do tyłu            | Y    | mm | 1075        |
| Promień obrotu w prawo            | Z    | mm | 1155        |

Zmiany techniczne zastrzeżone. Wszystkie dane nie uwzględniają Powertilt.



Państwa dealer:



Wilhelm Schäfer GmbH  
 Rebhuhnstraße 2-4 • 68307 Mannheim  
 Tel.: +49 (0) 621/77 07 0 • Fax: +49 (0) 621/77 07 129  
 E-Mail: info@wschaefer.de • Internet: www.wschaefer.de