

TAKEUCHI®

KOPARKA KOMPAKTOWA

TB 260



DANE TECHNICZNE KOPARKI TB 260 (RAMIĘ MSA/LSA)

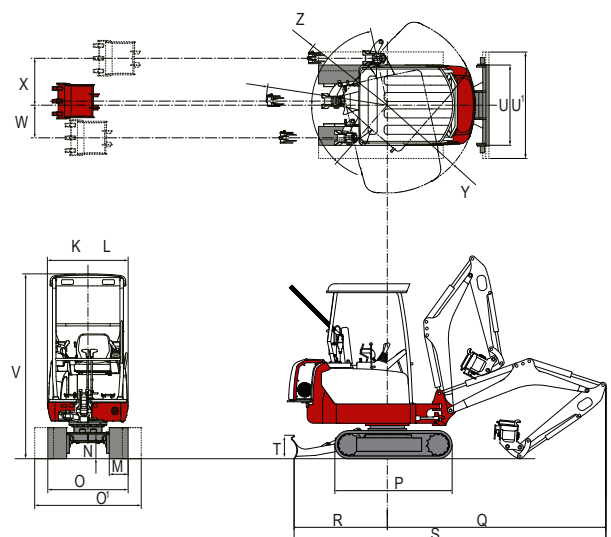
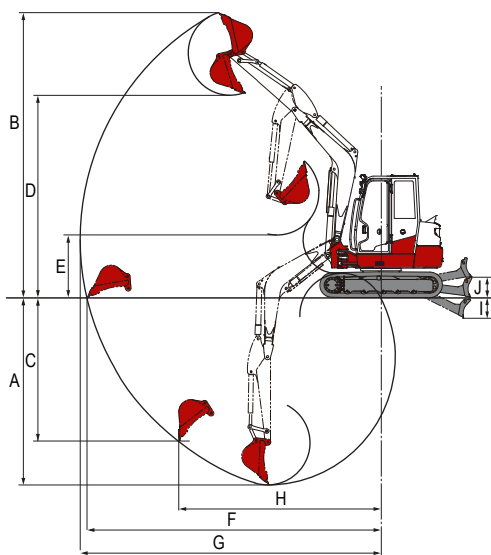
| DANE TECHNICZNE | | |
|--------------------------------|--------------------|----------------------|
| Ciężar maszyny | kg | 5735 |
| Nacisk na grunt | kg/cm ² | 0,31 |
| Poziom hałasu dB(A) | LwA | 97,0 |
| Poziom hałasu dB(A) | LpA | 80,0 |
| Prędkość obrotu | obr./min. | 9,4 |
| Prędkość jazdy 1 | km/h | 2,8 |
| Prędkość jazdy 2 | km/h | 4,9 |
| Zdolność pokonywania wzniesień | st. | 30 |
| Kąt obrotu wysięgnika | st. | w lewo 78/w prawo 55 |

| SILNIK | | |
|------------------------|-----------------|--------------|
| Typ | | 4TNV84T-BPTB |
| Moc ISO 9249/SAEJ 1349 | kW/kM | 32,4/43,4 |
| Prędkość obrotowa | obr./min. | 2400 |
| Pojemność skokowa | cm ³ | 1995 |
| Ilość cylindrów | | 4 |
| Woda chłodząca | l | 11,0 |
| Olej silnikowy | l | 7,4 |
| Zbiornik paliwa | l | 81,0 |

| HYDRAULIKA | | |
|--|-------------|------------------------|
| Główna pompa robocza | | zmiennego wydatku |
| Przepływ maksymalny (ciśnienie maks. P1) | l/min (Mpa) | 58,3 (24,0) |
| Przepływ maksymalny (ciśnienie maks. P2) | l/min (Mpa) | 58,3 (24,0) |
| Przepływ maksymalny (ciśnienie maks. P3) | l/min (Mpa) | 43,9 (20,6) |
| Przepływ maksymalny (ciśnienie maks. P4) | l/min (Mpa) | 10,8 (3,4) |
| 1. dodatkowa linia hydrauliczna | l/min (Mpa) | 102,2 (20,6) |
| 2. dodatkowa linia hydrauliczna | l/min (Mpa) | 44,0 (20,6) |
| 3. dodatkowa linia hydrauliczna | l/min (Mpa) | 10,8 (3,4)/16,2 (20,6) |
| 4. dodatkowa linia hydrauliczna | l/min (Mpa) | 44,0 (20,6) |
| Pojemność zbiornika hydraulicznego | l | 49,0 |

| WYMIARY | | MSA | LSA |
|---------------------------------|------|------|------|
| Maks. głębokość wykopu | A mm | 3735 | 3895 |
| Maks. wysokość wysięgu | B mm | 5835 | 5940 |
| Głębokość wykopu pionowego | C mm | 2830 | 2980 |
| Maks. wysokość przeładunku | D mm | 4115 | 4220 |
| Min. wysokość przeładunku | E mm | 1465 | 1305 |
| Maks. zasięg przy gruncie | F mm | 5975 | 6130 |
| Maks. zasięg | G mm | 6120 | 6270 |
| Maks. promień wykopu | H mm | 4175 | 4220 |
| Dolne położenie lemieszka | I mm | 430 | 430 |
| Górne położenie lemieszka | J mm | 430 | 430 |
| Szerokość nadwozia | K mm | 1870 | 1870 |
| Szerokość kabiny | L mm | 1040 | 1040 |
| Szerokość gąsienic | M mm | 400 | 400 |
| Prześwit | N mm | 330 | 330 |
| Szerokość podwozia | O mm | 2000 | 2000 |
| Długość podwozia | P mm | 2575 | 2575 |
| Długość oś-wysięgnik | Q mm | 4240 | 4255 |
| Odległość lemiesz-oś | R mm | 1870 | 1870 |
| Długość transportowa | S mm | 5540 | 5550 |
| Wysokość lemieszka | T mm | 430 | 430 |
| Szerokość lemieszka | U mm | 2000 | 2000 |
| Wysokość całkowita | V mm | 2560 | 2560 |
| Przesunięcie wysięgnika w lewo | W mm | 655 | 655 |
| Przesunięcie wysięgnika w prawo | X mm | 785 | 785 |
| Promień obrotu do tyłu | Y mm | 1300 | 1300 |
| Promień obrotu w prawo | Z mm | 1945 | 1975 |

Zmiany techniczne zastrzeżone. Wszystkie dane nie uwzględniają systemu Powertilt.



Państwa dealer:



Wilhelm Schäfer GmbH
 Rebhuhnstraße 2-4 • 68307 Mannheim
 Tel.: +49 (0) 621/77 07 0 • Fax: +49 (0) 621/77 07 129
 E-Mail: info@wschaefer.de • Internet: www.wschaefer.de