

PO PROSTU LEPSZE ZAGĘSZCZANIE.

DLA PROFESJONALISTÓW. BOMAG LIGHT EQUIPMENT.



MILIONY KILOMETRÓW Z NASZYM PODPISEM

Poprawiamy, reperujemy i tworzymy tak, aby w naszym środowisku warto było żyć. Aby ułatwić Państwu tę pracę budujemy najlepsze maszyny – począwszy od ubijaków i zagęszczarek rewersyjnych do ręcznie prowadzonych walców wibracyjnych i walców zdalnie sterowanych do prac w wykopach. Od ponad 60 lat, historia naszego przedsiębiorstwa kojarzy się jednoznacznie z historią zagęszczania.

Dzięki znajomości technologii stanowimy innowacyjne koło napędowe nadające tempo całemu przemysłowi. Firma BOMAG opracowała liczne technologie, począwszy od systemów pomiarowych i systemów ulepszających zagęszczanie, takich jak: ECONOMIZER, do technologii zmniejszających koszty operacyjne, takich jak: ECOMODE. Oferujemy skuteczne rozwiązania dla szerokiego zakresu zastosowań, na przykład: unikalną

technologię STONEGUARD, która zapobiega pękaniu kostki brukowej podczas zagęszczania wibracyjnego.

Nasza globalna sieć specjalistów i partnerów biznesowych w ponad 120 krajach jest po to, aby oferować Państwu wsparcie, począwszy od konfiguracji maszyn do dostarczania rozwiązań do najbardziej wymagających zadań.

Naszą innowacyjną potęgę zawdzięczamy ponad dwu tysiącom pracowników pracujących na całym świecie, ich zaangażowaniu i wyjątkowo bogatemu doświadczeniu. Źródło technologii, spowodowało nasz rozwój oraz ugruntowało pozycję lidera na światowym rynku. Naszym celem jest wysoka jakość, udoskonalanie urządzeń oraz produkcja, podnoszenie kwalifikacji pracowników, a także poziomu usług, które zapewniają optymalne wsparcie w terenie.





MÓWIĄC ZAGĘSZCZANIE MAMY NA MYŚLI BOMAG.

Kto ciężko pracuje, potrzebuje maszyn, na których może polegać. Dlatego już od dziesięcioleci BOMAG to synonim łatwej obsługi, trwałego wykonania i bezpiecznej pracy. Tak będzie również w przyszłości.

DOJRZELIŚMY NA MAŁYCH MASZYNACH.

Gdy w 1957 roku założyciele firmy BOMAG skonstruowali pierwszy na świecie ręcznie prowadzony walec wibracyjny dwubębnowy BW 60, mieli tylko jeden cel: lepsze rozwiązanie.

Ścisły kontakt z naszymi klientami pozwala nam dzisiaj jak i wówczas na opracowywanie rozwiązań, ułatwiających codzienną pracę ich użytkowników. Ta bliskość do zastosowań praktycznych jest doceniana przez klientów na całym świecie, którzy dlatego ufają maszynom BOMAG.



SPIS TREŚCI

- 06 UBIJAKI
- 14 ZAGĘSZCZARKI JEDNOKIERUNKOWE
- 20 ZAGĘSZCZARKI REWERSYJNE
- 28 WALCE PROWADZONE JEDNOBĘBNOWE
- 34 WALCE ZDALNIE STEROWANE DO PRAC W WYKOPACH
- 42 ORYGINALNE CZĘŚCI ZAMIENNE I SERWIS BOMAG
- 44 PORADY W ZAKRESIE ROBÓT ZIEMNYCH I UKŁADANIA ASFALTU
- 46 PORADY W ZAKRES PRAC BRUKARSKICH
- 48 PRZEGLĄD MODELI

PO PROSTU. URUCHOM I ZACZNIJ PRACOWAĆ.

BEZ WYSIŁKU. UBIJAKI BOMAG.

Tak można pracować: Przesław wyłącznik główny, uruchom silnik i ruszaj – trwała konstrukcja, intuicyjna obsługa i bez-

pieczna praca ubijaków BOMAG czyni z nich faworytów na wszystkich budowach.





WYGRYWA.

Trwale, niezawodne i bardzo niewrażliwe: Ubijaki BOMAG, wyposażone w czterosuwowe silniki, są nieodzowne we wszystkich pracach przy budowie kanałów i rowów, kształtowaniu krajobrazu, przy zagęszczaniu wypełnień i fundamentów oraz wszelkiego rodzaju pracach remontowych. Delikatne dla operatora, a jednak odporne i bezkompromisowe dla podłoża.



NIEZRÓWNANA MOC: BT 65 DLA MAKSYMALNEJ WYDAJNOŚCI ZAGĘSZCZANIA.

Najmocniejszy ubijak w swojej klasie: Do częstych zastosowań z najwyższymi wymaganiami wobec wyniku zagęszczenia i wydajności. Nowa klasa odniesienia dla profesjonalnych użytkowników.

NIEWIELKA MASA: BT 60 DLA WYGODNEGO UŻYTKOWANIA BEZ ZMĘCZENIA.

Najlżejszy ubijak w swojej klasie wydajności: Do intensywnego i długotrwałego zagęszczania w ciasnych miejscach. Nowa klasa odniesienia dla profesjonalnych użytkowników.



MODEL PODSTAWOWY: BT 65 DLA SAMEJ WYDAJNOŚCI ZAGĘSZCZANIA.

To nowy standard w klasie premium: Do sporadycznych zadań oraz typowych zastosowań i wymagań. Wydajność BOMAG o purystycznym wyglądzie.



MOC SILNIKA WYSOKOPRĘŻNEGO: BT 80 D DO EKSTREMALNYCH WARUNKÓW.

Do ciągłej pracy na budowach przy wyłącznym użyciu oleju napędowego jako paliwa. Specjalna maszyna ze zwiększoną siłą uderzeń i produktywnością dla profesjonalnych użytkowników.



MOCNY W SZCZEGÓŁACH.

DŁUŻSZA WYTRZYMAŁOŚĆ

Dwustopniowy podwójny układ filtracji powietrza w silnikach benzynowych serii MT zapewnia maksymalną dostępność przy zwiększonej żywotności.

DOBRE SMAROWANIE

Jedyny w swoim rodzaju układ smarowania BOMAG zapewnia optymalny przepływ oleju w skrzyni korbowej. I to we wszystkich położeniach. Również silnik jest doskonale chroniony przez automatyczną kontrolę poziomu oleju.



SZYBKE PRZEMIESZCZANIE

Opcjonalne kółka transportowe ułatwiają obsługę na każdej budowie.



WSZYSTKO NA WIDOKU

Licznik roboczogodzin i obrotomierz ze zintegrowanym sygnalizatorem konserwacji zapewniają przejrzystość.



WSZYSTKO POD KONTROLĄ

Włącznik, wyłącznik i wyłącznik bezpieczeństwa do wygodnego uruchamiania i wyłączenia silnika oraz dopływu paliwa tylko jednym ruchem ręki.

NIEZAWODNA OBSŁUGA

Pałęk prowadzący z regulacją wysokości i tłumieniem drgań dopasowuje się do każdego operatora i zapewnia pracę bez zmęczenia.

PEŁNA OCHRONA

Kompletna osłona silnika zapewnia optymalną ochronę na budowie. Nawet upadek ze skrzyni ładunkowej samochodu ciężarowego nie spowoduje zniszczenia specjalnego tworzywa sztucznego. Redukuje to koszty naprawy nawet o 33%.



Praca w głębokich wykopach lub w zamkniętych pomieszczeniach? Z nowymi ubijakami BOMAG o zredukowanej emisji CO nie stanowi to problemu. A dla tych, którzy chcą pójść o krok dalej: wystarczy wybrać BOMAG serię G. Dzięki wykorzystaniu paliwa gazowego osiągną mały poziom emisji CO. Praktyczne rozwiązanie dla najbardziej wymagających warunków pracy.

W IDEALNYM STANIE.

Nie zawsze można wybierać miejsce pracy – na przykład zamknięte pomieszczenia czy głębokie wykopki. Pierwszy na świecie ubijak BOMAG zasilany paliwem gazowym to najmniej szkodliwe dla zdrowia i najbardziej praktyczne rozwiązanie w tak ekstremalnych miejscach budowy.

ODETCHNAĆ

Ubijaki BOMAG BT 60 G i BT 65 G to pierwsze na świecie ubijaki zasilane paliwem gazowym. Ich podstawową zaletą są prawie niemierzalne emisje CO. Są dzięki temu szczególnie przyjazne dla środowiska, a w ekstremalnych zastosowaniach chronią też zdrowie operatora.

Ubijaki są wyposażone w nowoczesne silniki czterosuwowe, które mogą być zasilane ogólnodostępnym propanem. Dwie bezpieczne butle można wygodnie napełnić niewielkim wysiłkiem. Dzięki temu obsługa na budowie oraz samodzielne uzupełnianie paliwa nie stanowią problemu. Jedno napełnienie zbiornika wystarcza na pracę przez maksymalnie 2 godziny.



SZYBKO. NA KAŻDEJ POWIERZCHNI

DAŻYĆ DO PRZODU. ZAGĘSZCZARKI JEDNOKIERUNKOWE BOMAG.

Stawiając na jakość BOMAG można niezawodnie i szybko realizować nawet małe budowy. I to w zakresie robót ziemnych, asfaltowych czy brukarskich. Dlatego

zapewniliśmy naszym małym zagęszczarkom jednokierunkowym jeszcze większą trwałość.





BOMAG



ODPOWIEDNIE ZAGĘSZCZANIE.

Dzięki swojej uniwersalności we wszystkich zadaniach podczas robót ziemnych, asfaltowych i brukowych zagęszczarki jednokierunkowe BOMAG to zawsze odpowiednie rozwiązanie z dodatkowym plusem w postaci większej niezawodności i wyższej wydajności zagęszczania.

WAGA PIÓRKOWA: BP10/35 I BP 12/40.

Szybko trzeba coś poprawić? Lekkie zagęszczarki jednokierunkowe BOMAG szybko rozwiążą ten problem – bowiem małopowierzchniowe prace remontowe, zwłaszcza w narożnikach czy trudno dostępnych miejscach to właśnie ich specjalność.



SPECJALISTA DO ASFALTU: BP 12/50 A.

Dzięki specjalnej konstrukcji płyty jest to idealna zagęszczarka jednokierunkowa do wszystkich robót asfaltowych. Zapobiega to przesuwaniu nawierzchni asfaltowej przy zawracaniu maszyny i gwarantuje dokładne zagęszczanie.



GIGANCI MOCY: BP 20/50, BP 20/50 D, BP 25/50 I BP 25/50 D.

Doskonałe zagęszczarki jednokierunkowe dla profesjonalnych użytkowników, którzy codziennie muszą spełniać najwyższe wymagania w zakresie wyników zagęszczania.



UNIERSALNE: BVP 10/36 I BVP 18/45.

Uniwersalne zagęszczarki jednokierunkowe z kompaktowymi wymiarami są dziś niezastąpione we wszystkich typowych zastosowaniach w remontach i poprawkach w ramach robót ziemnych, asfaltowych i brukarskich. Skonstruowane dla użytkowników, którzy nie chcą rezygnować z jakości BOMAG.



WIELKIE NAWET W DETALACH.

OPTYMALNE TŁUMIENIE

Składany pałąk prowadzący jest zamocowany w silentbłokach o dużych wymiarach. Redukuje to do minimum drgania dłoni i ramion. Zarówno w serii BP, jak i w serii BVP

PRAKTYCZNE UCHWYTY

Uchwyty transportowe zapewniają pewne zamocowanie wszystkich maszyn podczas załadunku.



DELIKATNE ZAGĘSZCZANIE

Dostępne opcjonalnie do wszystkich modeli płyty z tworzywa sztucznego zapewniają optymalną ochronę nawierzchni przed uszkodzeniami. To duża zaleta w przypadku powlekanych powierzchni. Dostępne dla wszystkich modeli.

SZYBKIE NAPEŁNIANIE

Oprócz zwiększonej pojemności zdejmowany zbiornik wody w serii BP jest wyposażony nawet we wskaźnik poziomu napełnienia.

TRWAŁA KONSTRUKCJA

Gdy praca idzie na ostro: rama ochronna spełnia swoje zadanie i chroni silnik i pozostałe podzespoły.



BEZPIECZNE

Seryjna osłona pasa klinowego we wszystkich modelach zapobiega obrażeniom operatora, a dzięki zamkniętej formie pozwala na znaczną redukcję konieczności napraw.

NIEZAWODNIE. WIĘKSZA WYDAJNOŚĆ.

KOMPLETNA OCHRONA. ZAGĘSZCZARKI REWERSYJNE BOMAG.

Gdy wymagania wobec wydajności powierzchniowej i zdolności zagęszczania rosną, praca może stać się cięższa. Dla-

tego nasze zagęszczarki rewersyjne są nie tylko doskonale chronione, lecz zostały również wyposażone w dużą moc.







MOC W WADZE ŚREDNIEJ:

BPR – KLASA WYDAJNOŚCI OD 45 DO 60 KN.

Przy masie roboczej od 350 do 500 kg te zagęszczarki rewersyjne BOMAG z silnikami wysoko-
prężnymi zapewniają nie tylko doskonałe wyniki zagęszczania, lecz także wysoką wydajność
powierzchniową – zwłaszcza przy robotach ziemnych i brukarskich.

MASZyny DLA PROFESJONALISTÓW.

Zagęszczarki rewersyjne to filary każdej małej i średniej budowy. BOMAG oferuje szeroką gamę modeli o masie roboczej od 120 do 750 kg. Można wśród nich znaleźć specjalistów do zagęszczania przy robotach ziemnych, asfaltowych i brukarskich.

LEKKIE I UNIWERSALNE: KLASA WYDAJNOŚCI OD 25 DO 40 KN.

Dzięki masie roboczej od około 120 do 300 kg i opcjonalnemu zestawowi kołowemu są one łatwe do transportu i uniwersalne w zastosowaniu.



MOCARZE WAGI CIĘŻKIEJ: BPR – KLASA WYDAJNOŚCI OD 70 DO 100 KN.

Dzięki dużej szerokości roboczej oraz bezkompromisowej wydajności zagęszczania ci przedstawiciele wagi ciężkiej zapewniają same superlatwy w codziennej pracy na budowie.



MOCARZ ZE ZDALNYM STEROWANIEM: BPH 80/65 S.

Maksymalna wydajność zagęszczania w wykopach, kanałach i przy budowie rurociągów. I to z największym bezpieczeństwem dzięki opcji zdalnego sterowania radiowo-kablowego lub kablowego.



DOSKONAŁE PRZEMYSŁANE.

SZYBKE PRZEMIESZCZANIE

Trwałe koła transportowe z litej gumy są łatwe w montażu i umożliwiają komfortowe przemieszczanie maszyny. Dostępne do modeli do 300 kg.

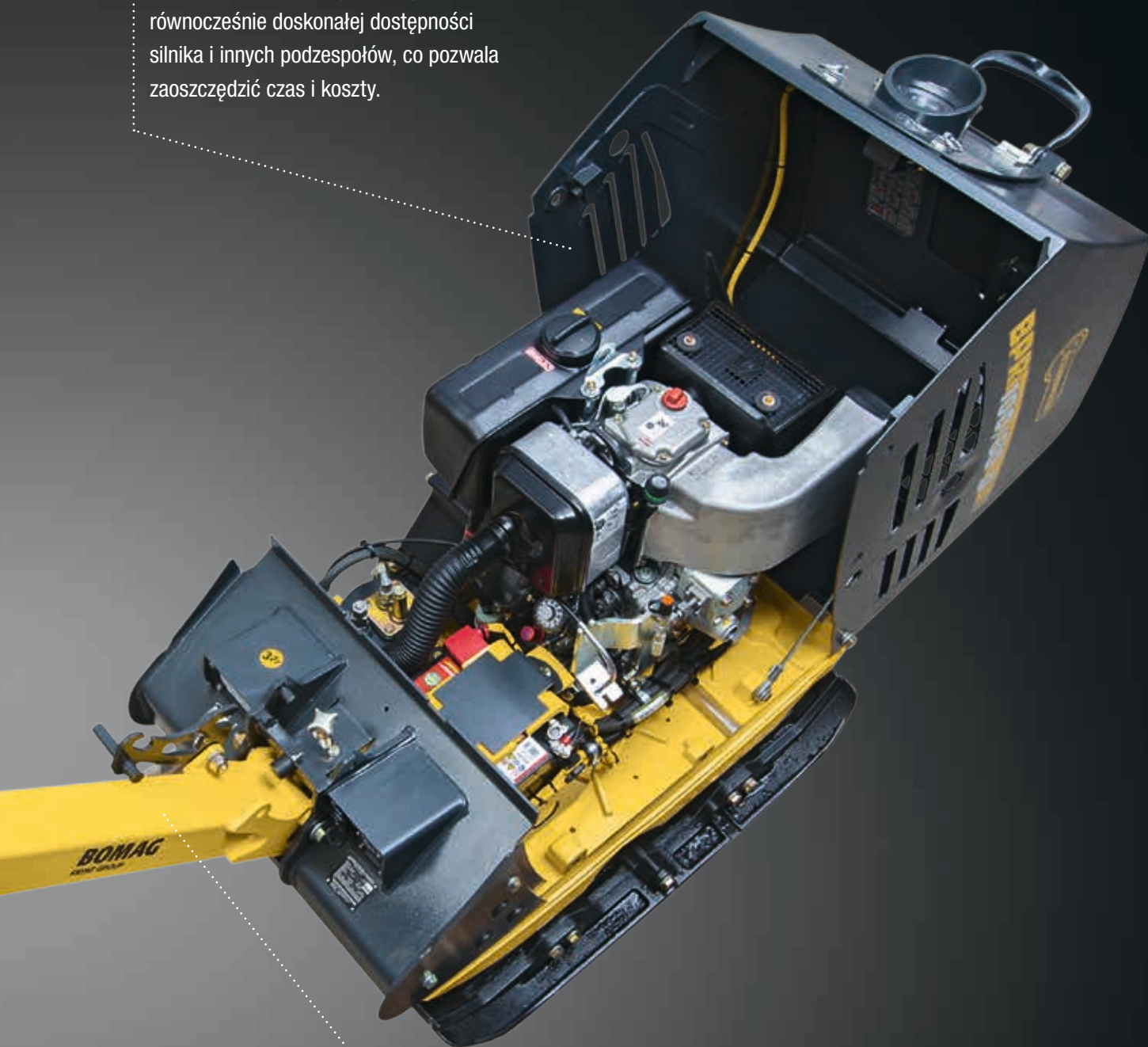


WSPANIAŁA MANEWROWOŚĆ

Układ sterowania TipControl ze zintegrowanym seryjnie zabezpieczeniem cofania zapewnia maksymalne bezpieczeństwo i komfort obsługi w klasie ponad 500 kg.

KOMPLETNIIE CHRONIONE

Otwierana pokrywa całego urządzenia zapewnia maksymalną ochronę przy równocześnie doskonałej dostępności silnika i innych podzespołów, co pozwala zaoszczędzić czas i koszty.



INDYWIDUALNIE DOPASOWANE

Pałak prowadzący z regulacją wysokości i dobrym tłumieniem drgań pozwala każdemu operatorowi znaleźć wygodną dla siebie pozycję pracy.



ECONOMIZER. KONTROLA ZAGĘSZCZANIA.

OPTYMALNE ZAGĘSZCZENIE.

BOMAG ECONOMIZER w sposób ciągły i niewymagający dodatkowych wyjaśnień pokazuje operatorowi aktualny postęp zagęszczania. Dzięki temu ten system wspomagający oszczędza czas i pieniądze, gdyż

zapobiega niepotrzebnym przejazdom, natychmiast wskazując słabe miejsca usypanej warstwy. System BOMAG ECONOMIZER jest dostępny do wszystkich zagęszczarek rewersyjnych w klasie od 350 kg.

TU NIC NIE PEKA.

STONEGUARD. ZAGĘSZCZARKA REWERSYJNA DO PRAC BRUKARSKICH.

Przy używaniu typowych zagęszczarek współczynnik niszczonej kostki wynosi często nawet 30%. Może to powodować znaczny wzrost kosztów. Nowe zagęszczarki rewersyjne BOMAG do prac brukarskich pozwalają uniknąć tych strat. Seria STONEGUARD obejmuje kilka modeli zagęszczarek rewersyjnych o różnej masie roboczej od 150 do 500 kg. Zastosowanie tych jedynych w swoim rodzaju ubijaków do robót brukarskich zapewnia wspierające wyniki zarówno w zakresie wydajności powierzch-

niowej, jak i obsługi, a równocześnie gwarantuje drastyczne obniżenie skali niszczenia materiału.

PRZEGLĄD KORZYŚCI:

- Zwiększa szybkość pracy nawet o 30%
- Zapobiega łuszczeniu krawędzi i niszczeniu kostki
- Pozwala na ubijanie nawet ostatniego fragmentu kostki
- Umożliwia wbijanie nawet płytek o dużych gabarytach
- Zapobiega uszkodzeniom obiektów



JAKOŚĆ ZAGĘSZCZANIA. W KAŻDYM CZASIE. W KAŻDYM MIEJSCU.

ORYGINALNE – WALCE BOMAG PROWADZONE RĘCZNIE.

Od 1957 roku firma BOMAG jest liderem w zakresie walców prowadzonych ręcznie. Historia, której początkiem był jeden model, stała się podstawą dla całej rodziny

walców prowadzonych jednobębnowych i dwubębnowych, odznaczających się jedną wspólną cechą: automatycznie zapewniają one lepszy wynik zagęszczania.





**CIĘŻKI WALEC PROWADZONY
DWUBĘBNOWY: BW 75 H.**

Ta wysokowydajna maszyna jest stosowana przede wszystkim przy zagęszczaniu asfaltu oraz w robotach ziemnych. Z bębniami o szerokości 750 mm i najwyższą wydajnością zagęszczania wśród wszystkich walców z prowadzeniem ręcznym zapewnia ona automatycznie najwyższą wydajność powierzchniową.



**LEKKI WALEC PROWADZONY
JEDNOBĘBNOWY: BW 55 E.**

Ta uniwersalna maszyna przekonuje łatwością obsługi w najciaśniejszych przestrzeniach. Jest stosowana wszędzie tam, gdzie wymagane są zwrotność i łatwość transportu. Po prostu wyjątkowy.



**CIĘŻKI WALEC PROWADZONY
JEDNOBĘBNOWY: BW 71 E-2.**

Dzięki dużej średnicy bębnowi, wynoszącej 600 mm oraz szerokości roboczej 710 mm, walec BW 71 E-2 odznacza się wysoką jakością i dużą wydajnością powierzchniową zwłaszcza podczas asfaltowania dróg oraz przy naprawach.



KAMIENIE MIŁOWE TECHNOLOGII ZAGĘSZCZANIA.

Żaden inny producent nie ma tak wieloletniego doświadczenia jak BOMAG, gdyż wszystko zaczęło się od ręcznie prowadzonego dwubębnowego walca wibracyjnego. Od tego czasu technologia ulegała ciągłym zmianom. Jedno pozostało jednak bez zmian: niedościgniona, wysoka jakość zagęszczenia i niezawodność walców BOMAG.

LEKKI WALEC PROWADZONY DWUBĘBNOWY: BW 65 H.

Oprócz niepowtarzalnej podwójnej wibracji BOMAG, ten hit sprzedaży odznacza się napędem hydrostatycznym, gwarantującym bezstopniową regulację prędkości i dużą szybkość ruchu.



WSZYSTKO ZALEŻY OD WARTOŚCI WEWNĘTRZNYCH.

ŁATWY TRANSPORT

Składany dyszel zapewnia oszczędność miejsca podczas transportu oraz wygodny załadunek.



UNIWERSALNE ZASTOSOWANIE

Wszystkie ręcznie prowadzone walce wibracyjne są seryjnie wyposażone w zbiornik wody, dzięki czemu mogą być stosowane na wszystkich podłożach.

BEZOBSŁUGOWA PRZEKŁADNIA

Bezobsługowy napęd zapewniający pracę w każdych warunkach.

PO PROSTU URUCHOM

Rozrusznik ręczny i elektryczny są wyposażeniem seryjnym walców prowadzonych dwubębnowych.

BEZPIECZNA PRACA

Od regulacji prędkości obrotowej aż po tryb wibracji: Operator może łatwo i bezpiecznie jedną ręką sterować wszystkimi funkcjami.



PEŁNIA SIŁY

Sprawdzony system podwójnej wibracji BOMAG umożliwia niespotykane spokojną i równomierną pracę przy zapewnieniu bardzo gładkiej powierzchni. Wysokie siły odśrodkowe i duża prędkość robocza powodują, że wydajność powierzchniowa i zagęszczania są wręcz legendarne.

ZAPEWNIĄ PRZEMYŚLANE ZAGĘSZCZANIE. NIEZAWODNIE.

Z INTELIGENTNĄ OBSŁUGĄ. WALCE ZDALNIE STEROWANE DO PRAC W WYKOPACH.

Przy wysokich wymaganiach: zdalnie sterowane walce do prac w wykopach z przewidywanym układem kierowniczym dostaną się wszędzie tam, gdzie obecność czło-

wieka jest niemożliwa lub niepożądana. Radiowe zdalne sterowanie zapewnia przy tym ciągłą kontrolę nad tymi maszynami. I nad placem budowy.







DOSKONAŁE ZAGĘSZCZANIE.

Przy masie roboczej około 1,6 t te walce do prac w wykopach osiągają doskonałe wyniki zagęszczania przy wykonywaniu wykopów i kanałów oraz przy budowie rurociągów.

EWOLUCJA W ROBOTACH ZIEMNYCH.

Zaprojektowany specjalnie do robót ziemnych walec zdalnie sterowany do prac w wykopach BOMAG BMP 8500 z przegubowym układem kierowniczym szczególnie nadaje się do zagęszczania spoistych gruntów przy wykonywaniu wykopów, podsypywaniu budowli, do budowy kanałów i rurociągów oraz do prac fundamentowych. I wszędzie tam, gdzie jest mało miejsca i praca jest niebezpieczna.

ZDEJMOWANE POSZERZENIE BĘBNÓW Z KOŁKAMI ZAGĘSZCZAJĄCYMI.

Za pomocą standardowych poszerzeń bębnowych można dopasowywać szerokość roboczą od 610 do 850 mm. Dzięki temu można przygotować maszynę do pracy we wszystkich wykopach, i to w ciągu kilku minut.



TAKŻE Z GŁADKIMI BĘBNAMI.

Opcjonalnie można wyposażyć maszynę BOMAG BMP 8500 w bęben z gładkim płaszczem, co zapewnia wspianą jakość powierzchni bez odcisków kołków zagęszczających nawet na piaszczystym materiale.



NIEZAWODNA TECHNIKA.

NAJBARDZIEJ NIEZAWODNY NAPĘD

Oprócz nowoczesnego silnika KUBOTA system BOMAG ECOMODE zapewnia najniższe koszty eksploatacji. Jeżeli pilot zdalnego sterowania nie jest obsługiwany, po kilku sekundach silnik automatycznie zmniejsza prędkość obrotową do biegu jałowego. Zapewnia to oszczędność pieniędzy.

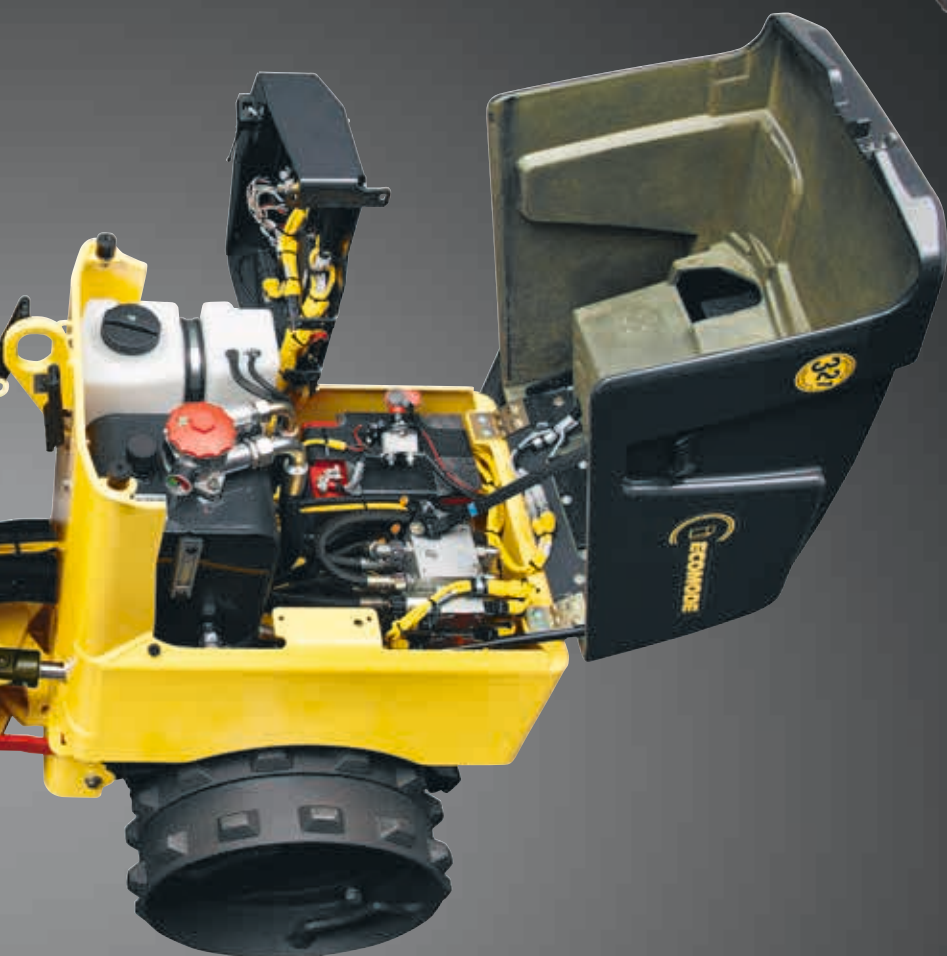


SZYBKIE POSZERZANIE

Wieloletnia niezawodność: Oryginalne poszerzenie bębnow BOMAG zapewnia w ciągu kilku minut zwiększenie szerokości roboczej z 610 do 850 mm.

NIEZAWODNE STEROWANIE

Dzięki zdalnemu sterowaniu radiowemu lub kablowemu silne napromieniowanie słoneczne, prace przy deskowaniu czy równoczesne wykorzystanie kilku maszyn na tej samej budowie nie stanowią już problemu. Całkowicie wyeliminowane zostały zakłócenia działania wskutek zużycia oraz konieczność dopasowywania częstotliwości.

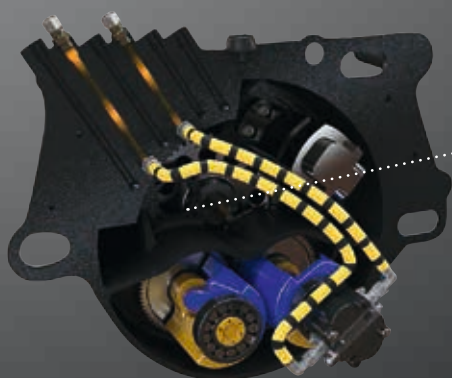


NIEZAWODNA REAKCJA

Jeżeli operator zbliży się do maszyny, system BOSS (BOMAG Operator Safety System) automatycznie zatrzymuje napęd jezdny, aby zapobiec wypadkom. Trudno o bezpieczniejszą maszynę.

ZINTEGROWANE BEZPIECZEŃSTWO

Całkowicie zamknięta obudowa zespołu wzbudającego zapobiega przedostawianiu się wody i brudu do wnętrza, co mogłoby powodować przetarcie węży hydraulicznych. Zwiększa to niezawodność użytkowania i zapobiega kosztownym naprawom. Każdego roku.



WRESZCIE WIEM, KIEDY PRACA JEST WYKONANA.

Wszędzie tam, gdzie jest ograniczone miejsce i zła dostępność, stosowane są zdalnie sterowane walce do prac w wykopach BMP 8500 firmy BOMAG. Z przysłowiową jakością BOMAG jako pierwsze maszyny tego typu pokazują one postęp zagęszczania. Zgadywanki należą do przeszłości.

OPERATOR WIDZI, KIEDY POZIOM ZAGĘSZCZENIA JEST OPTYMALNY.

Niepowtarzalne w technice zagęszczania: System ECONOMIZER firmy BOMAG jest zamontowany w dobrze widocznym i chronionym miejscu w pokrywie zagęszczarki uniwersalnej BMP 8500. Pomaga on operatorowi w uzyskaniu optymalnych wyników zagęszczania. Trudno o łatwiejszą obsługę, gdyż nie jest wymagana jakakolwiek kalibracja i aktywacja.

System ECONOMIZER automatycznie oznacza postęp zagęszczania. Dzięki temu operator może w każdej chwili i niezawodnie identyfikować słabe miejsca w podłożu i odpowiednio na nie reagować. Odpada konieczność wykonywania kosztownych prac dodatkowych. Niepotrzebne przejścia są redukowane o 25%. Ponadto można uniknąć nadmiernego zagęszczania i tym samym pracować znacznie wydajniej.



REWOLUCJA W ROBOTACH ZIEMNYCH.

Pierwszy walec zdalnie sterowany do prac w wykopach, sygnalizujący gotowość wykonania zadania. Dzięki systemowi ECONOMIZER operator widzi, gdy osiągnięty zostanie optymalny stopień zagęszczenia.



ZAWSZE NAJLEPSZY WYBÓR: ORYGINALNE CZĘŚCI ZAMIENNE I SERWIS BOMAG.

Przy wyborze maszyny świadomie zdecydowali się Państwo na produkt firmy BOMAG. Aby długotrwale zapewnić wydajność nabytej maszyny, również w zakresie serwisu i oryginalnych części zamiennych mogą Państwo polegać na sprawdzonej jakości BOMAG.



GWARANTOWANA JAKOŚĆ BOMAG.

Kto ciężko pracuje, musi polegać na swoich maszynach. Dlatego każda maszyna BOMAG jest wyczerpująco testowana. Jesteśmy przekonani o jakości naszych maszyn, dlatego seryjnie dostarczamy je z gwarancją 3-2-1.



WSZYSTKIE CZĘŚCI DO SERWISOWANIA W JEDNYM OPAKOWANIU.

Zestawy serwisowe BOMAG zostały indywidualnie zestawione przez naszych ekspertów odpowiednio do Państwa maszyny i zawierają w jednym opakowaniu wszystkie części, konieczne do profesjonalnej konserwacji. Zapewnia to nie tylko oszczędność czasu, lecz także pieniędzy – dzięki cenie, która jest nawet o 15% korzystniejsza niż w przypadku nabywania oddzielnych części.



UNIKALNY BOMAG.

Oryginalne części zamienne BOMAG są dokładnie dopasowane do maszyny i przekonują niezawodnością oraz jakością sprawdzoną w praktyce. W przeciwieństwie do kopii spełniają one najwyższe wymagania jakościowe w zakresie funkcjonalności i żywotności, aby maszyna BOMAG zawsze była maszyną BOMAG.









ZAWSZE NIEZAWODNE.

Kupując maszynę BOMAG otrzymują Państwo kompetentny serwis i wysoką dostępność oryginalnych części zamiennych. Dwanaście zagranicznych spółek handlowych oraz ponad 500 dealerów w ponad 120 krajach jesteśmy niezawodnym partnerem na całym świecie. Obojętne, gdzie pracują nasze maszyny – nigdy nie pozostawimy Państwa samych sobie!

PORADY W ZAKRESIE ROBÓT ZIEMNYCH I UKŁADANIA ASFALTU.

Wartości orientacyjne* dla grubości warstwy zagęszczonej/niezagęszczonej w zależności od rodzaju podłoża i maszyny zagęszczającej.

SERIA PRODUKTÓW	MODEL MASZINY (PRZYKŁAD)	SPECYFIKACJA		SKAŁA
		kN	kg	WYSOKOŚĆ
UBIJAKI 	BT 60	≤15	< 62	–
	BT 65	16–17	62–85	–
ZAGĘSZCZARKI JEDNOKIERUNKOWE 	BP 12/40	< 20	65–91	–
	BP 20/50	> 20	95–109	–
	BP 25/50 D	> 25	> 108	–
ZAGĘSZCZARKI REWERSYJNE 	BPR 25/40	≤ 25	≤ 150	–
	BPR 35/60 D	≤ 35	≤ 230	–
	BPR 45/55 D	≤ 50	≤ 400	–
	BPR 60/65 D	≤ 60	≤ 460	–
	BPR 70/70 D	≤ 70	≤ 600	35/30
	BPR 100/80 D	≤ 100	> 700	50/45
WALCE PROWADZONE JEDNOBĘBNOWE 	BW 55 E	10	≤ 170	–
	BW 71 E-2	16	≤ 500	–
WALCE PROWADZONE DWUBĘBNOWE 	BW 65 H	22	≤ 800	–
	BW 75 H	40	≤ 1.100	–
WALEC ZDALNIE STEROWANY DO PRAC W WYKOPACH 	BMP 8500	72	> 1.500	–

* Wartości orientacyjne są podane na podstawie próbnych zagęszczeń oraz wykorzystania w praktyce. W czterech do ośmiu przejazdach w typowych warunkach eksploatacyjnych spełniane są przy tym wymagania wobec zagęszczania.

PODŁOŻE

ASFALT

TŁUCZEŃ	PIASEK, ŻWIR	PODŁOŻE MIESZANE	IŁ PYŁOWY, GLINA	WARSTWA WIERZCHNIA 2–4 cm	WARSTWA WIĄŻĄCA 6–8 cm	Warstwa nośna 10–14 cm
OKOŚCI NASYPYWANIA: NIEZAGĘSZCZONE/ZAGĘSZCZONE						
30/25	45/35	35/30	30/25	–	✓	✓
30/25	50/40	35/30	30/25	–	✓	✓
–	25/20	20/20	–	✓	–	–
–	30/25	25/20	–	✓	–	–
15/13	35/30	30/25	20/15	✓	✓ (6 cm)	✓ (10 cm)
15/13	35/30	30/25	20/15	✓	✓	✓ (10 cm)
20/15	35/30	30/25	20/15	–	✓	✓
25/20	42/35	35/30	30/25	–	–	✓
30/25	50/40	45/35	30/25	–	–	✓
40/35	55/45	50/40	35/30	–	–	✓
45/40	75/60	60/50	40/35	–	–	✓
–	25/20	25/20	–	✓	✓	✓
–	25/20	25/20	18/15	✓	✓	✓
15/10	25/20	25/20	12/10	✓	✓	✓
15/10	30/25	30/25	18/15	✓	✓	✓
35/30	40/35	45/35	35/30	–	–	–

– nieprzydatne

✓ przydatne

PORADY W ZAKRESIE PRAC BRUKARSKICH

Wartości orientacyjne* dla grubości warstwy zagęszczonej/niezagęszczonej w zależności od rodzaju podłoża i maszyny zagęszczającej.

MATA Z TWORZYWA SZTUCZNEGO

Kamienie naturalne
(ociosywane, rozszczepiane, szlifowane, cięte piłą diamentową)
Kostka betonowa
(małe do średnich powierzchni)

WYSOKOŚĆ



SERIA PRODUKTÓW	MODEL MASZINY (PRZYKŁAD)	SPECYFIKACJA		6 cm	8–10 cm	≥ 12 cm
		kN	kg			
ZAGĘSZCZARKI JEDNOKIERUNKOWE  Maty z tworzyw sztucznych	BP 10/35	≥ 10	90	✓	-	-
	BP 20/50	18–20	90–130	✓	-	-
ZAGĘSZCZARKI REWERSYJNE  Maty z tworzyw sztucznych  STONEGUARD	BPR 25/50	20–25	130–160	✓	✓	-
	BPR 35/60 D	30–40	200–300	✓	✓	-
	BPR 60/65 D	45–60	380–450	-	✓	✓
	BPR 70/70 D	≥ 70	500–600	-	✓	✓

* Wartości orientacyjne są podane na podstawie próbnych zagęszczeń oraz wykorzystania w praktyce. W czterech do ośmiu przejazdach w typowych warunkach eksploatacyjnych spełniane są przy tym wymagania wobec zagęszczania.

STONEGUARD – ZAGĘSZCZARKA DO PRAC BRUKARSKICH

Kostka betonowa, kamienie naturalne (szlifowane, cięte piłą diamentową), duże powierzchnie, duże formaty, kamienie bez sfazowania, wrażliwe powierzchnie, wrażliwe formaty kamieni

MASA I WYMIARY



25 x 25 x 8 cm	37,5 x 25 x 8 cm	50 x 25 x 8 cm	50 x 50 x 8 cm	50 x 10 x 12 cm	60 x 30 x 8 cm	100 x 50 x 8 cm	100 x 100 x 8 cm
12 kg**	18 kg**	24 kg**	48 kg**	14 kg**	35 kg**	96 kg**	192 kg**
×	×	×	×	×	×	×	×
×	×	×	×	×	×	×	×
✓	✓	✓	-	-	-	-	-
✓	✓	✓	✓	✓	✓	-	-
✓	✓	✓	✓	✓	✓	✓	✓
×	×	×	×	×	×	×	×

** Nacisk na kamień

× niedostępne

- nieprzydatne

✓ przydatne

ODPOWIEDNIA MASZYNA DO KAŻDEGO ZASTOSOWANIA.

UBIJAKI



BT 60

Masa robocza: 58 kg
Siła odśrodkowa: 15 kN
Szerokość robocza: 230 mm



BT 65

Masa robocza: 68 kg
Siła odśrodkowa: 17 kN
Szerokość robocza: 280 mm



BVT 65

Masa robocza: 67 kg
Siła odśrodkowa: 16 kN
Szerokość robocza: 280 mm



BT 80 D

Masa robocza: 81 kg
Siła odśrodkowa: 17,5 kN
Szerokość robocza: 330 mm



BT 60 G

Masa robocza: 65 kg
Siła odśrodkowa: 15 kN
Szerokość robocza: 230 mm



BT 65 G

Masa robocza: 75 kg
Siła odśrodkowa: 17 kN
Szerokość robocza: 280 mm

ZAGĘSZCZARKI JEDNOKIERUNKOWE



BP 10/35

Masa robocza: 65 kg
Siła odśrodkowa: 10 kN
Szerokość robocza: 350 mm



BP 12/40

Masa robocza: 72 kg
Siła odśrodkowa: 12 kN
Szerokość robocza: 400 mm



BP 12/50

Masa robocza: 75 kg
Siła odśrodkowa: 12 kN
Szerokość robocza: 500 mm



BP 20/50

Masa robocza: 95 kg
Siła odśrodkowa: 20 kN
Szerokość robocza: 500 mm



BP 20/50 D

Masa robocza: 109 kg
Siła odśrodkowa: 20 kN
Szerokość robocza: 500 mm



BP 25/50

Masa robocza: 108 kg
Siła odśrodkowa: 25 kN
Szerokość robocza: 500 mm



BP 25/50 D

Masa robocza: 122 kg
Siła odśrodkowa: 25 kN
Szerokość robocza: 500 mm



BVP 10/36

Masa robocza: 83 kg
Siła odśrodkowa: 10 kN
Szerokość robocza: 360 mm



BVP 18/45

Masa robocza: 91 kg
Siła odśrodkowa: 18 kN
Szerokość robocza: 450 mm

ZAGĘSZCZARKA REWERSYJNA STEROWANA BEZPRZEWODOWO



BPH 80/65 S

Masa robocza: 750 kg
Siła odśrodkowa: 80 kN
Szerokość robocza: 800 mm

WALCE PROWADZONE JEDNOBĘBNOWE



BW 55 E

Masa robocza: 161 kg
Siła odśrodkowa: 10 kN
Szerokość robocza: 560 mm



BW 71 E-2

Masa robocza: 488 kg
Siła odśrodkowa: 16 kN
Szerokość robocza: 710 mm

ZAGĘSZCZARKI REWERSYJNE



BPR 25/40
Masa robocza: 135 kg
Siła odśrodkowa: 25 kN
Szerokość robocza: 400 mm



BPR 25/40 D
Masa robocza: 150 kg
Siła odśrodkowa: 25 kN
Szerokość robocza: 400 mm



BPR 25/50
Masa robocza: 140 kg
Siła odśrodkowa: 25 kN
Szerokość robocza: 500 mm



BPR 25/50 D
Masa robocza: 155 kg
Siła odśrodkowa: 25 kN
Szerokość robocza: 500 mm



BPR 35/42 D
Masa robocza: 210 kg
Siła odśrodkowa: 35 kN
Szerokość robocza: 420 mm



BPR 35/60
Masa robocza: 205 kg
Siła odśrodkowa: 35 kN
Szerokość robocza: 600 mm



BPR 35/60 D
Masa robocza: 225 kg
Siła odśrodkowa: 35 kN
Szerokość robocza: 600 mm



BPR 40/60 D
Masa robocza: 260 kg
Siła odśrodkowa: 40 kN
Szerokość robocza: 600 mm



BPR 45/55 D
Masa robocza: 395 kg
Siła odśrodkowa: 45 kN
Szerokość robocza: 550 mm



BPR 50/55 D
Masa robocza: 400 kg
Siła odśrodkowa: 50 kN
Szerokość robocza: 550 mm



BPR 55/65 D
Masa robocza: 450 kg
Siła odśrodkowa: 55 kN
Szerokość robocza: 650 mm



BPR 60/65 D
Masa robocza: 455 kg
Siła odśrodkowa: 60 kN
Szerokość robocza: 650 mm



BPR 70/70 D
Masa robocza: 580 kg
Siła odśrodkowa: 70 kN
Szerokość robocza: 700 mm



BPR 100/80 D
Masa robocza: 710 kg
Siła odśrodkowa: 100 kN
Szerokość robocza: 800 mm



STONEGUARD
Dostępna do: BPR 25/50 D; BPR 35/60; BPR 35/60 D; BPR 50/55 D; BPR 55/65 D; BPR 60/65 D
Szerokości robocza: od 530 do 680 mm

WALCE PROWADZONE DWUBĘPNOWE



BW 65 H
Masa robocza: 757 kg
Siła odśrodkowa: 22 kN
Szerokość robocza: 650 mm




BW 75 H
Masa robocza: 1 040 kg
Siła odśrodkowa: 40 kN
Szerokość robocza: 750 mm



BMP 8500
Masa robocza: 1 595 kg
Siła odśrodkowa: 72/36 kN
Szerokość robocza: 610 mm / 850 mm

WALEC ZDALNIE STEROWANY DO PRAC W WYKOPACH





W KAŻDEJ MASZYNIE. ZAGĘSZCZONE KNOW-HOW WYNIKAJĄCE Z NASZEGO DOŚWIADCZENIA

Od ubijaków aż po walce zdalnie sterowane do prac w wykopach: każda maszyna jest efektem naszych doświadczeń z prawie 60 lat technologii zagęszczania oraz znajomości wymagań ich użytkowników.

Każda rozmowa z Państwem pozwala nam pogłębiać naszą wiedzę i ulepszać nasze maszyny. Dziękujemy Państwu za zaufanie!

Head Office / Hauptsitz:

BOMAG

Hellerwald
56154 Boppard
GERMANY
Tel. +49 6742 100-0
Fax +49 6742 3090
info@bomag.com

**BOMAG Maschinen-
handels-gesellschaft m.b.H.**

Klausenweg 654
2534 Alland
AUSTRIA
Tel. +43 2258 20202
Fax +43 2258 20202-20
austria@bomag.com

BOMAG MARINI EQUIPAMENTOS LTDA.

Rua Comendador Clemente Cifali, 530
Distrito Industrial Ritter
Cachoeirinha – RS
BRAZIL
ZIP code 94935-225
Tel. +55 51 2125-6677
Fax +55 51 3470-6220
brasil@bomag.com

BOMAG (CANADA), INC.

2233 Argentia Road, East Tower
Suites 302
Mississauga, ON, Canada
L5N 2X7
Tel. +1 800 782 6624
Fax +1 905 361 9962
canada@bomag.com

BOMAG (CHINA)

Compaction Machinery Co. Ltd.
No. 2808 West Huancheng Road
Shanghai Comprehensive
Industrial Zone (Fengxian)
Shanghai 201401
CHINA
Tel. +86 21 33655566
Fax +86 21 33655508
china@bomag.com

**BOMA Equipment
Hong Kong LTD**

Room 1003, 10/F Cham Centre
700, Castle Peak Road
Kowloon
HONG KONG
Tel. +852 2721 6363
Fax +852 2721 3212
bomahk@bomag.com

BOMAG France S.A.S.

2, avenue du Général de Gaulle
91170 Viry-Châtillon
FRANCE
Tel. +33 1 69578600
Fax +33 1 69962660
france@bomag.com

BOMAG (GREAT BRITAIN), LTD.

Sheldon Way
Larkfield, Aylesford
Kent ME20 6SE
GREAT BRITAIN
Tel. +44 1622 716611
Fax +44 1622 710233
gb@bomag.com

BOMAG Italia Srl.

Via Roma 50
48011 Alfonsine
ITALY
Tel. +39 0544 864235
Fax +39 0544 864367
italy@bomag.com

FAYAT BOMAG Polska Sp. z o.o.

Ul. Szyszkowa 52
02-285 Warszawa
POLAND
Tel. +48 22 482 04 00
Fax +48 22 482 04 01
poland@bomag.com

FAYAT BOMAG RUS OOO

141400, RF, Moscow region
Khimki, Klayazma block, h. 1-g
RUSSIA
Tel. +7 (495) 287 92 90
Fax +7 (495) 287 92 91
russia@bomag.com

BOMAG GmbH

300 Beach Road
The Concourse, #18-06
Singapore 199555
SINGAPORE
Tel. +65 6 294 1277
Fax +65 6 294 1377
singapore@bomag.com

BOMAG Americas, Inc.

125 Blue Granite Parkway
Ridgeway SC 29130
U.S.A.
Tel. +1 803 3370700
Fax +1 803 3370800
usa@bomag.com

